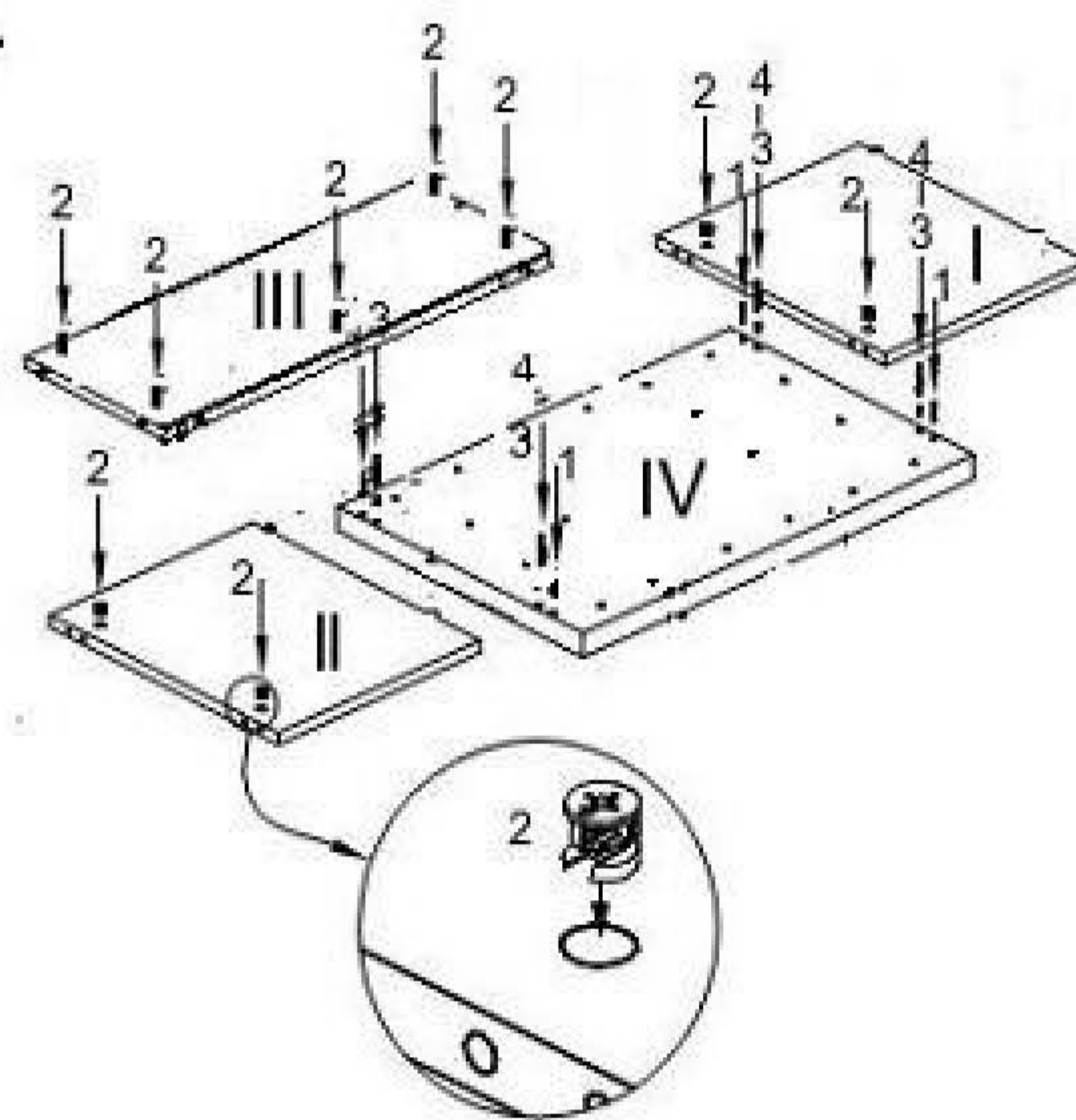




Модель "Агата"  
Полка багажная АГП-01

1.

Положите стенки боковые правую и левую (I, II), топ (IV), и заднюю стенку (III) глухими отверстиями вверх. Забейте в глухие отверстия деталей (IV, ) шканты (1) и футорки (3), вкрутите в футорки (3) дюбели (4). Забейте в заднюю стенку (III) шканты (1). В боковые стенки правую и левую вставьте эксцентрики (2) стрелкой в направлении отверстий на торцах деталей

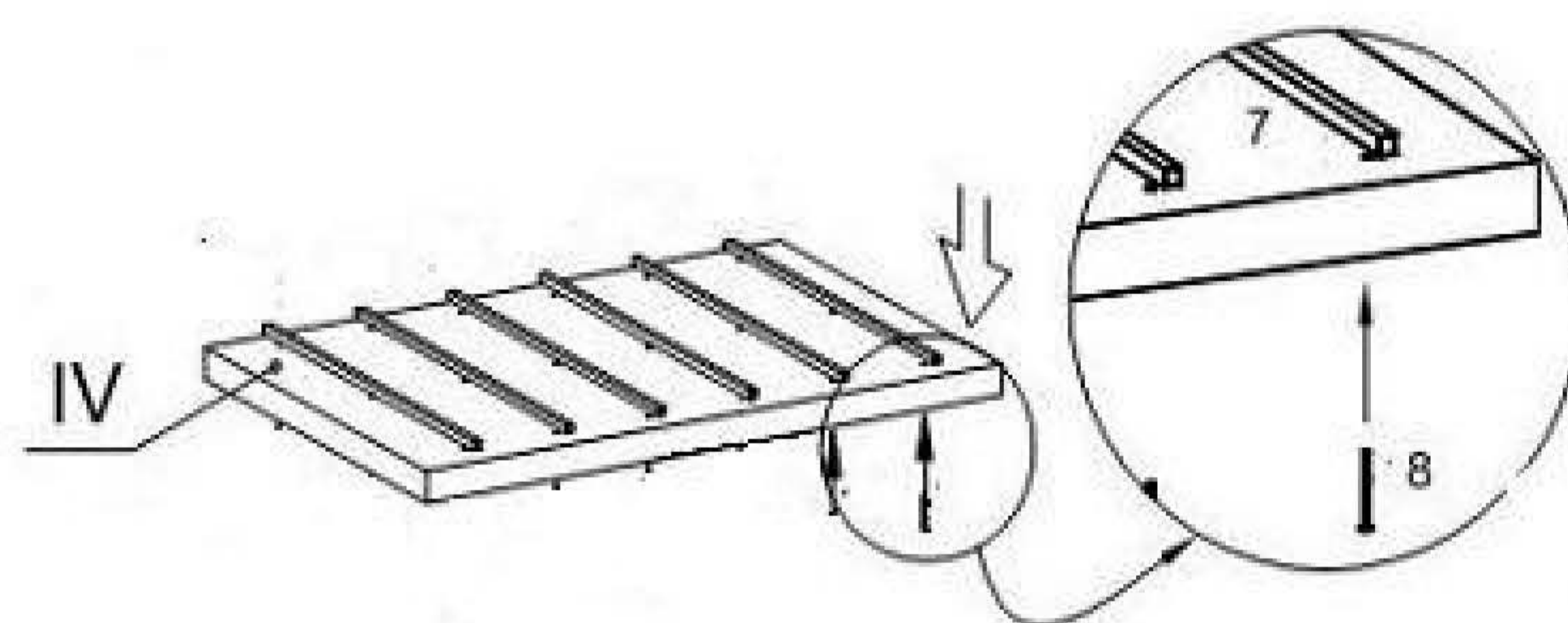


Прикрутите к топу (IV), полозья (7), используя винты М4х40 (8) по 3 штуки на каждый полоз

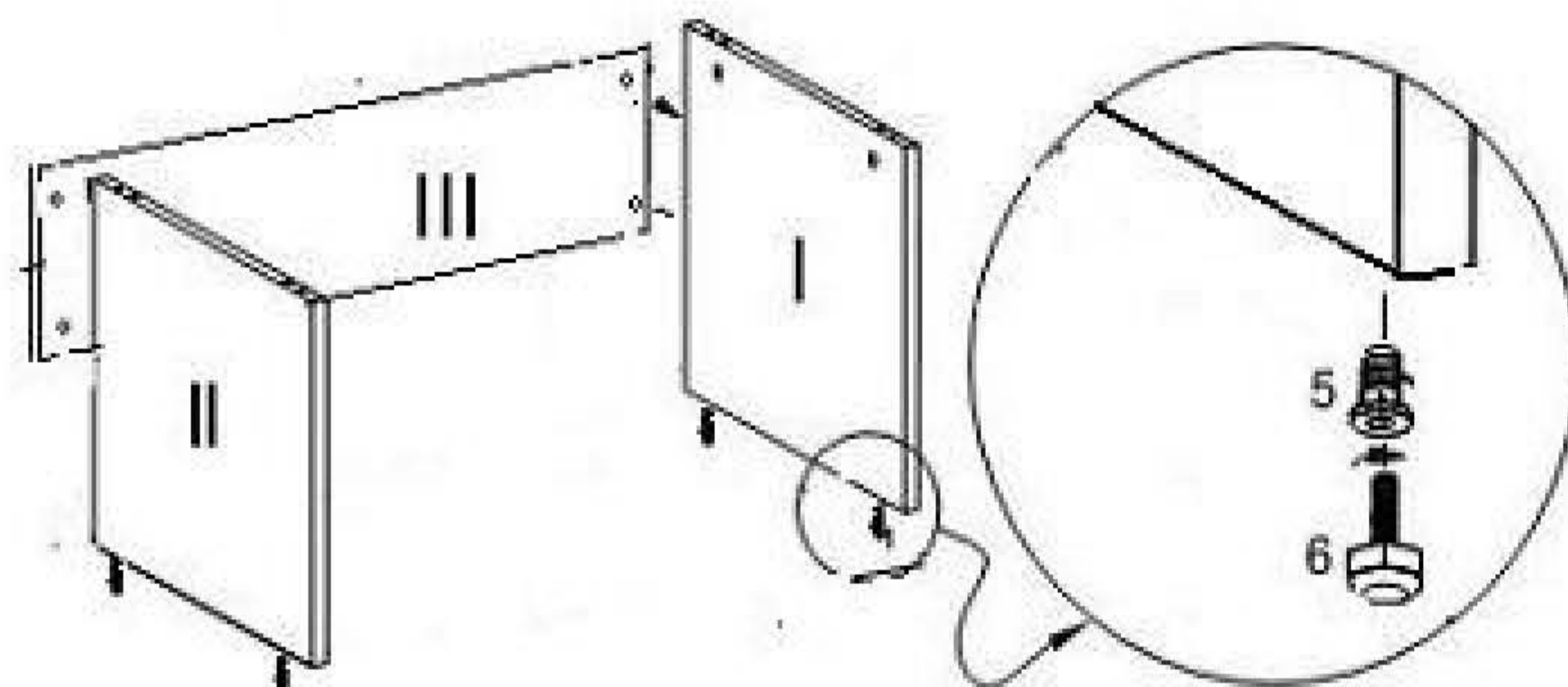
Соедините и стяните между собой детали (I, II, IV), поворачивая отверткой стяжки эксцентрики (2) по часовой стрелке

Соедините и стяните заднюю стенку (III) с собранными деталями,

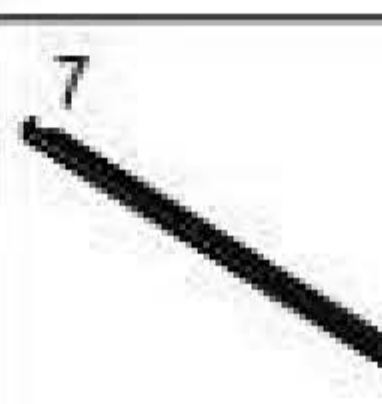
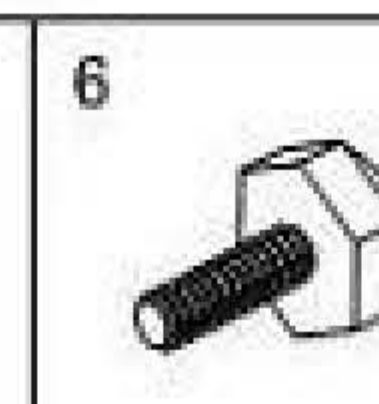
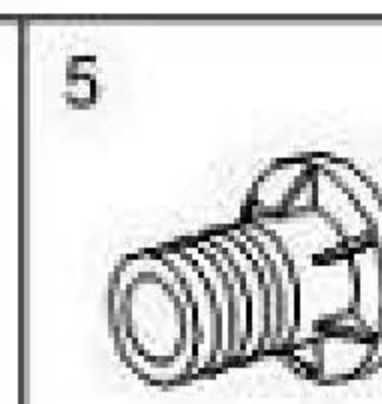
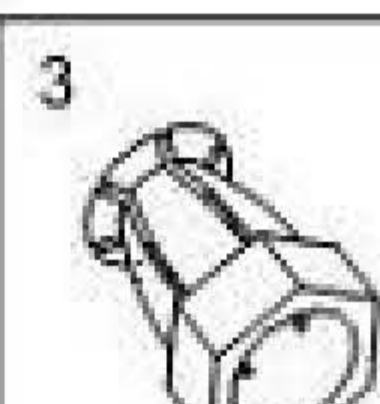
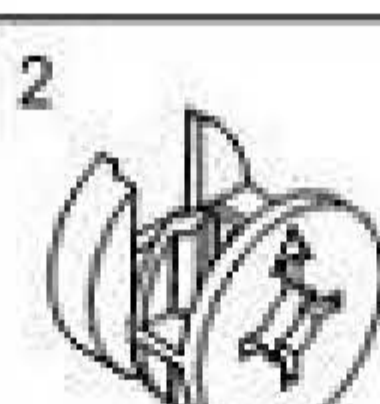
Закройте заглушками эксцентрика (9) все стяжки эксцентрики.



2



I(II)- Стенка боковая  
правая (левая)  
III- Стенка задняя  
IV- Топ



M4x40