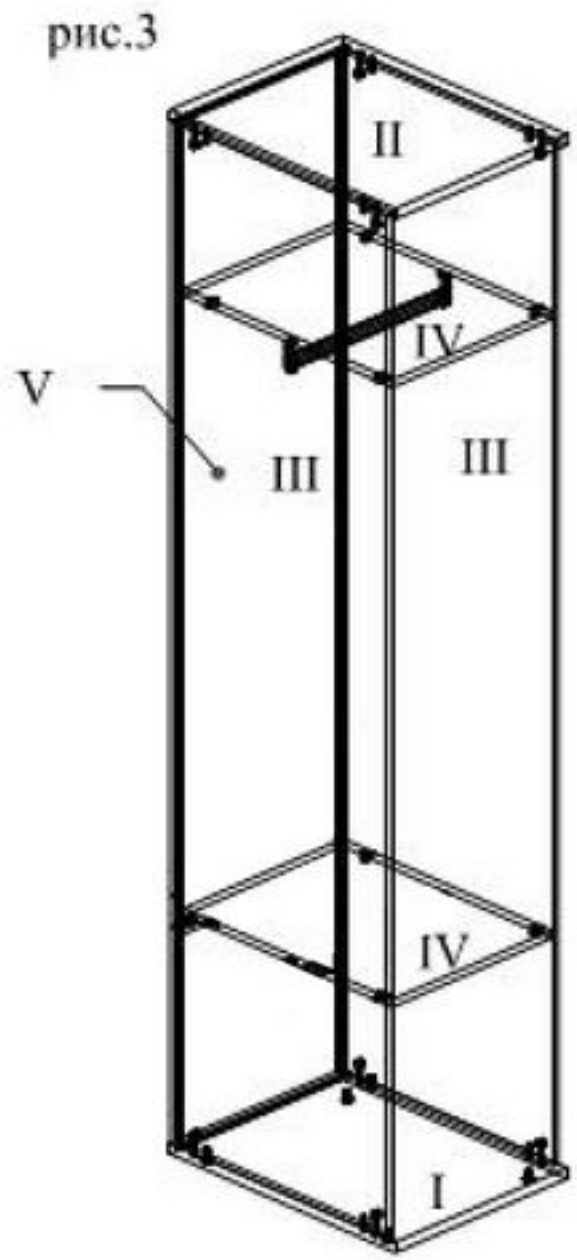
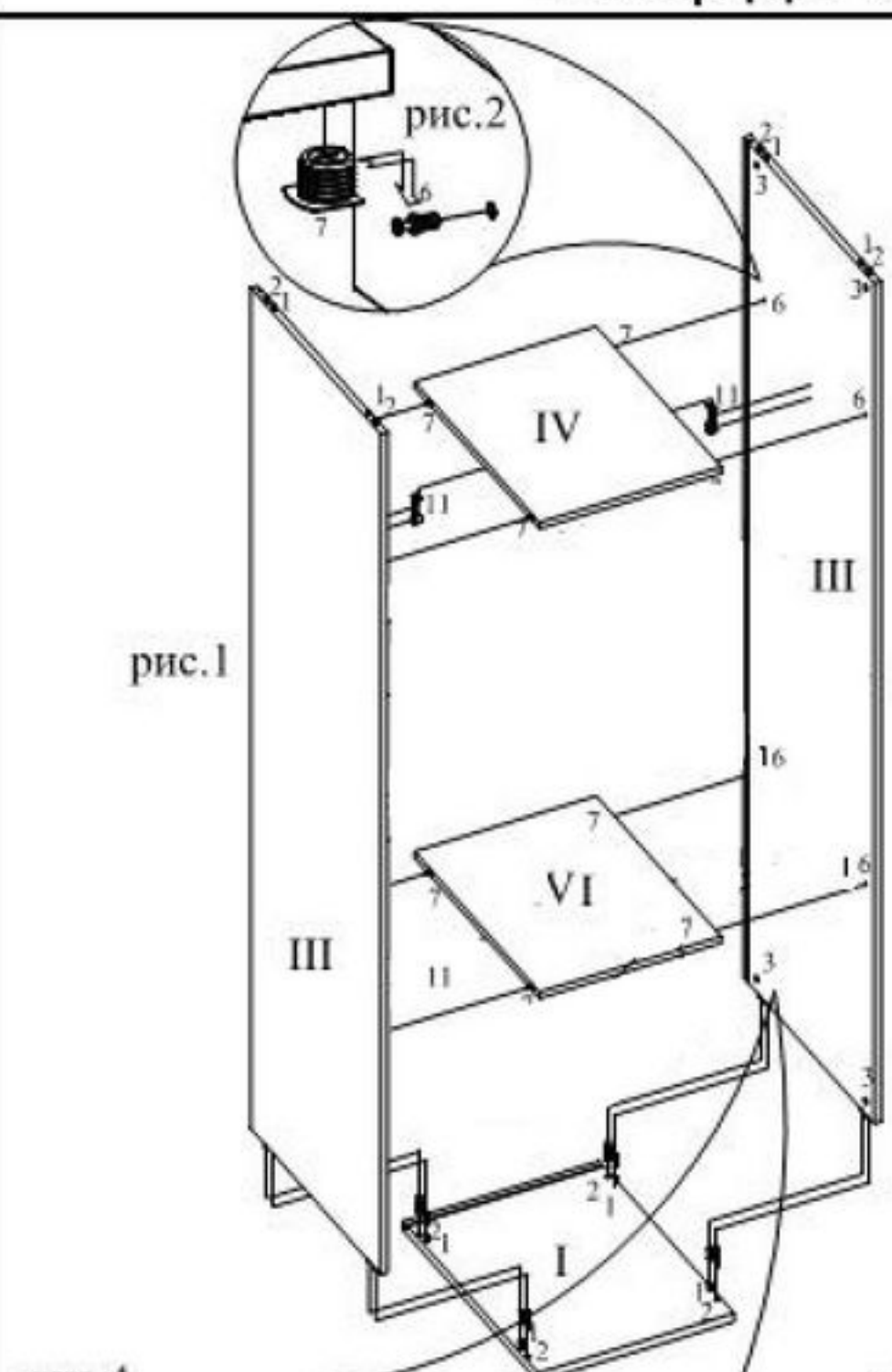


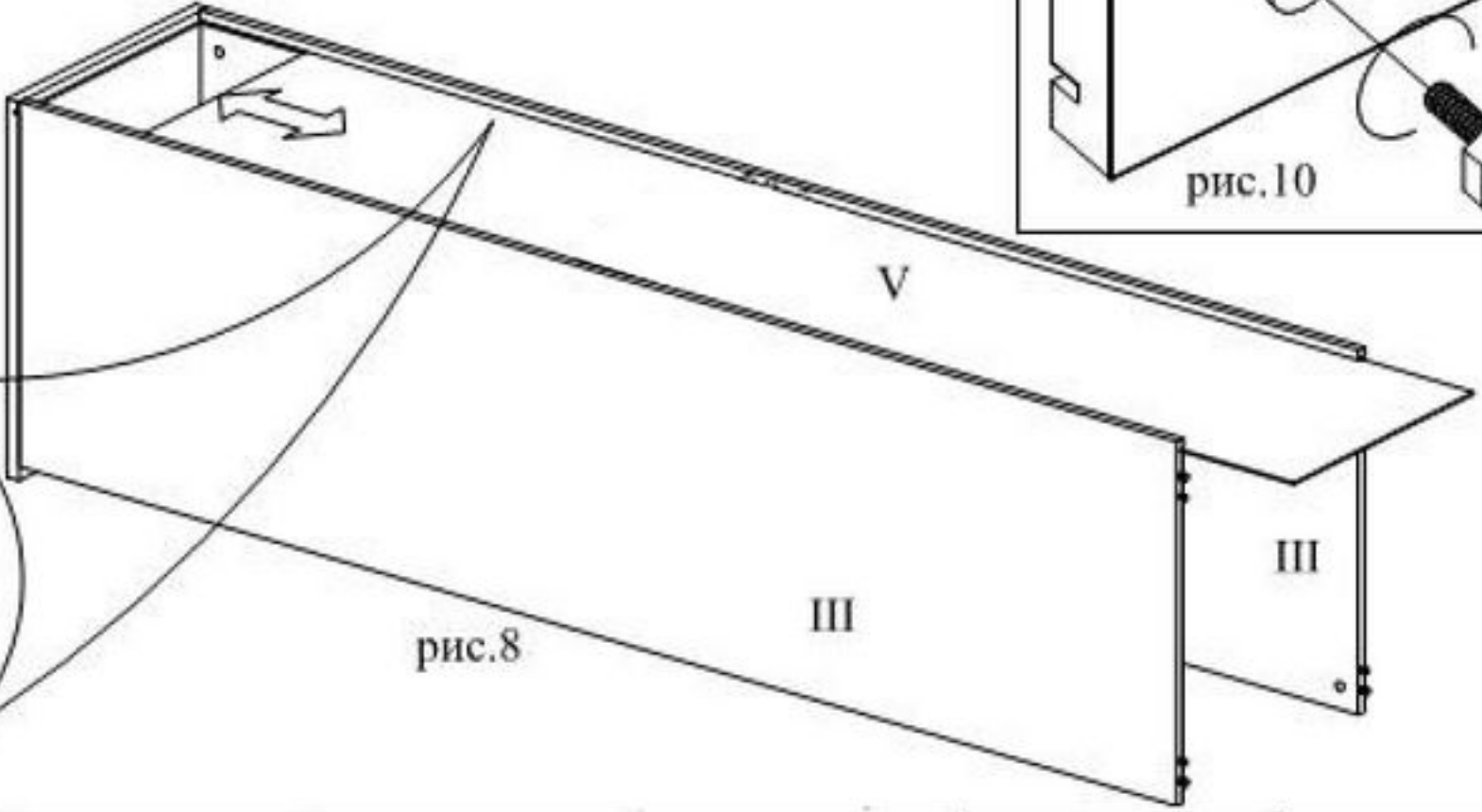
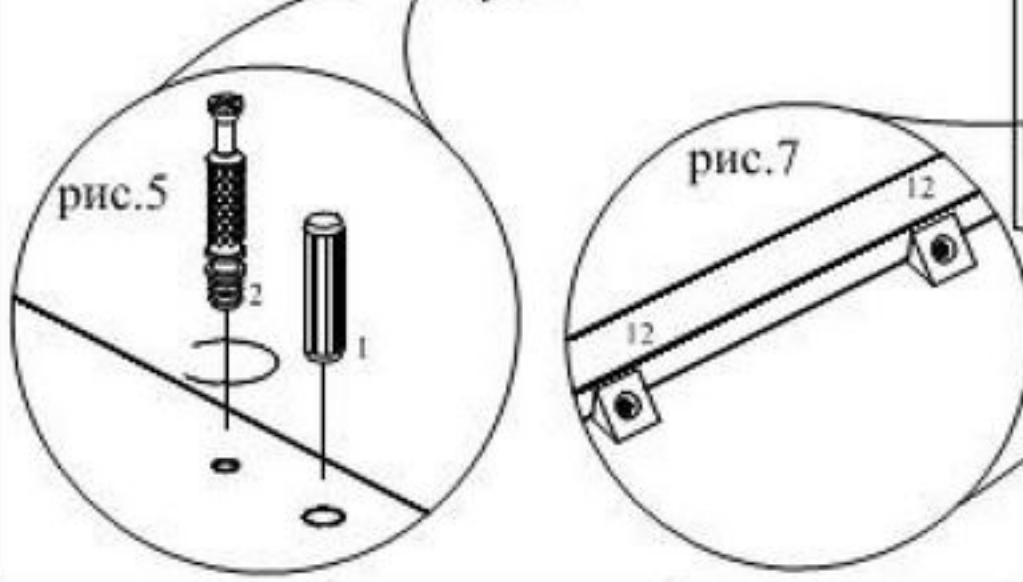
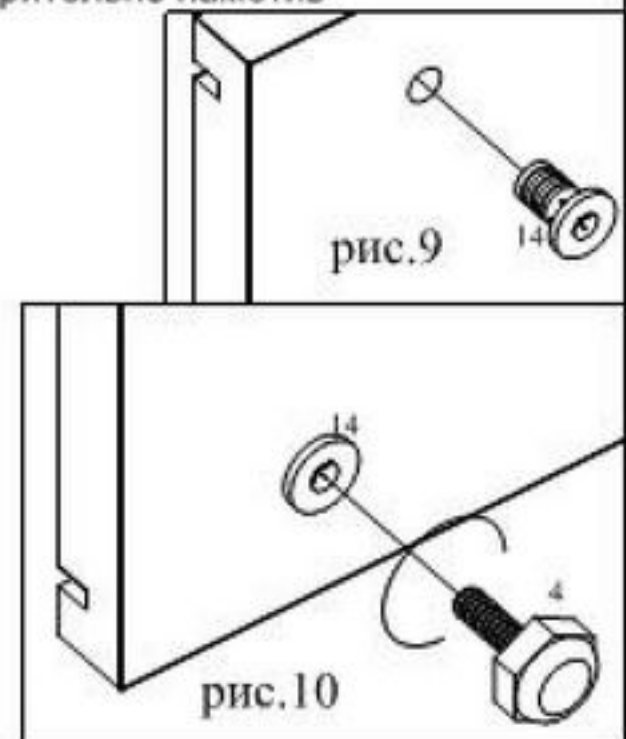
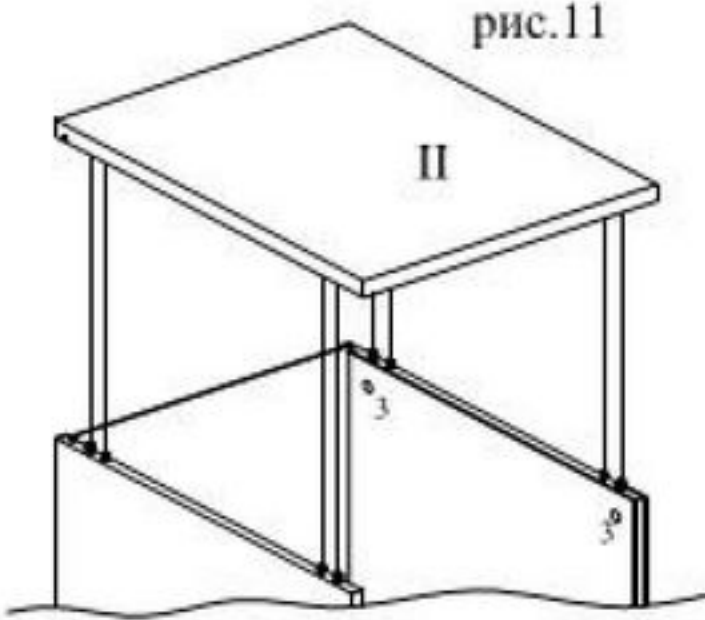
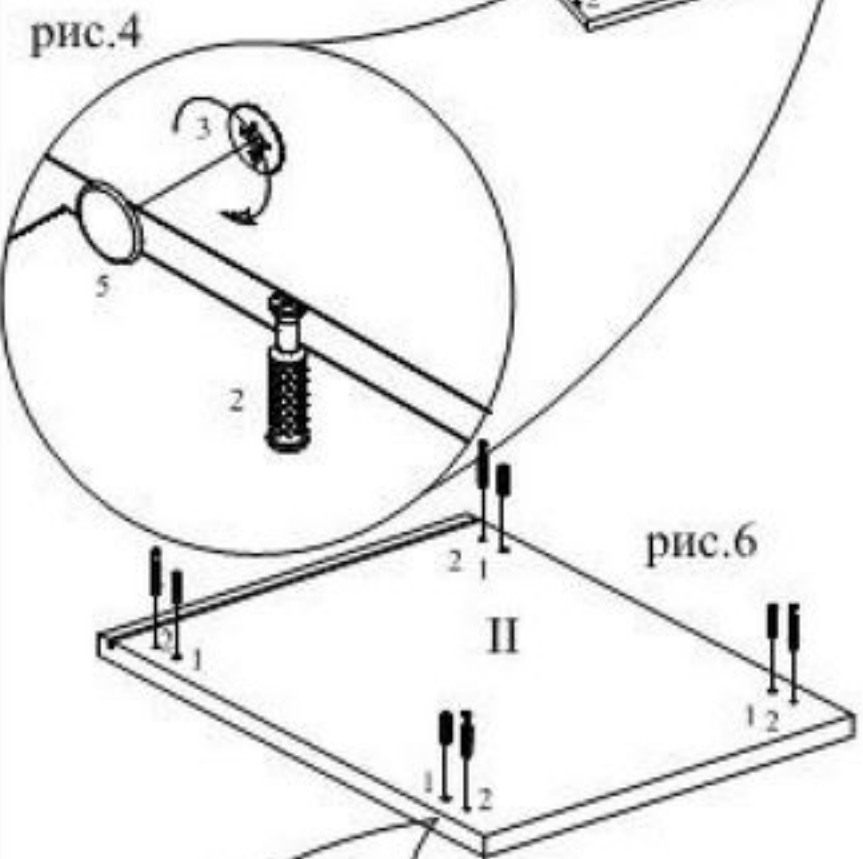


Коллекция "Дения"
Шкаф ДЕ-200 гардероб



- I - Дно
- II - Крышка
- III - Боковина универсальная
- IV - Полка силовая
- V - Стенка задняя
- VI - Полка съемная

1. Уложить на пол дно (I), подложив на пол картон, чтоб не повредить детали, и пол. Забить шканты (1), вкрутить дюбеля (2) в плиту. Вбить с обратной стороны плиты крепление ножки (15), рис.9, установить регулируемые опоры (4) рис. 10
2. В стенки боковые (III) и в заднюю планку (VI) вставить стяжки (3), смотреть стрелку по рис.3.
3. В боковые стенки (III) вкрутить дюбеля (2), крестовой отверткой стянуть стяжки (3), поставить заглушки (5)
4. Установить планку заднюю (VI), стянуть стяжками(3)
5. Крестовой отверткой вкрутить дюбеля (6), вбить в полку силовую (IV) стяжку-эксцентрик (7), стянуть стяжку отверткой, по часовой стрелке.
6. Установить заднюю стенку (V) в пазы.
7. В крышку (II) вбить шканты (1) рис.6, вкрутить дюбеля (2), установить сверху шкафа, стянув при этом все стяжки, рис.11, рис.6
8. Установить уголки с саморезами (12) по периметру задней стенки, рис.7.
9. Пустые отверстия закрыть заглушками(10, 15)
10. Установить штангодержатели (11) под полками (IV) см. на схему рис.12
11. Заднюю стенку закрепить к силовой полке саморезами, предварительно наметив



1	2	3	4	5	6	7	8
9	10	11	12	13	14	15	16