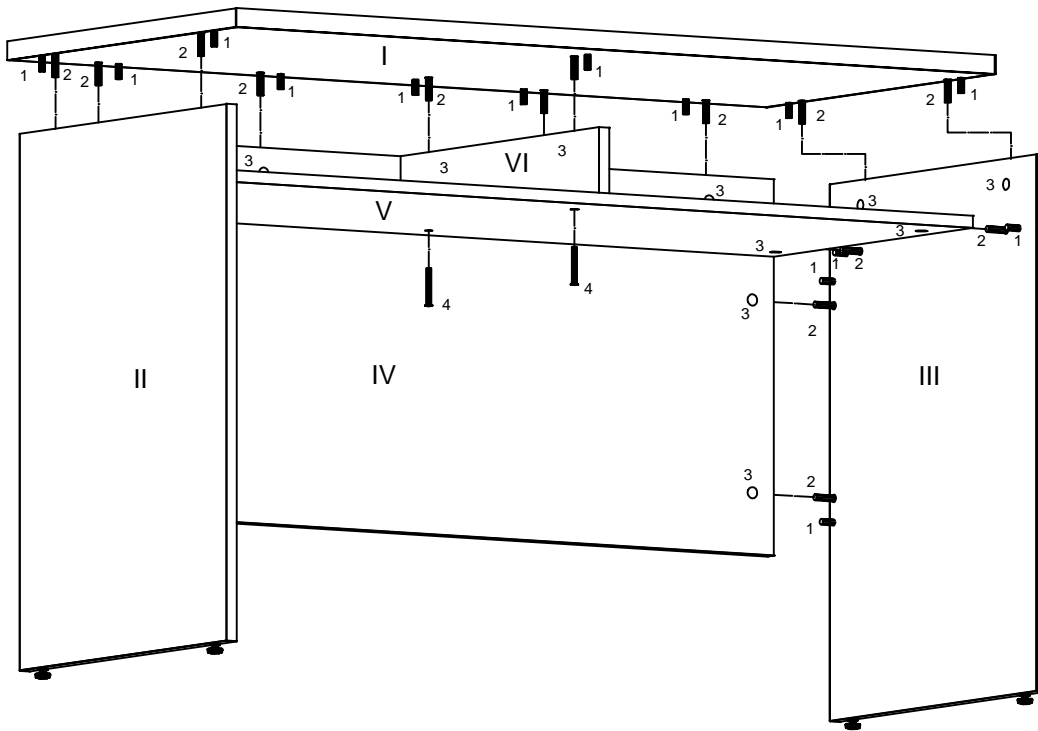


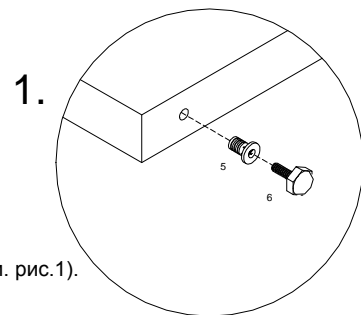
Стол аудиторный -2/1



- I - Столешница
- II- Боковина левая
- III- Боковина правая
- IV- Передняя панель
- V- Полка силовая
- VI- Планка

Сборка подстоля.

Положить стойки (II,III) отверстиями вверх.
 Забить в торцевые отверстия стоек втулки (5). Вкрутить во втулки регулируемые опоры (6) (см. рис.1).
 Вставить в стойку (II,III) шканты (1) стяжки-эксцентрики (3), дюбеля стяжек-эксцентриков (2).
 Положить переднюю панель (IV) полку силовую (V) и планку (VI) отверстиями вверх.
 Вставить в переднюю панель, полку силовую, и планку стяжки-эксцентрики (3) стрелкой в направлении отверстия на торце.
 Соединить боковины (II,III) с передней панелью (IV) и полкой силовой (V) совместив присадки затянуть отверткой, поворачивая по часовой стрелке, стяжки-эксцентрики (3).
 Присоединить планку (VI) к полке силовой (V) закрепив стяжкой директа (4).



Сборка стола.

Положить столешницу (I) отверстиями вверх. Вставить шканты (1) и дюбеля стяжек-эксцентриков (2).
 Стол рекомендуется собирать на столешнице.
 Соединить каркас подстоля со столешницей, и затянуть отверткой поворачивая по часовой стрелке, стяжки-эксцентрики (3).
 Закрыть все отверстия подстоля декоративными заглушками (8,9). Отрегулировать, при необходимости, высоту стола подвинтив опоры (6).

