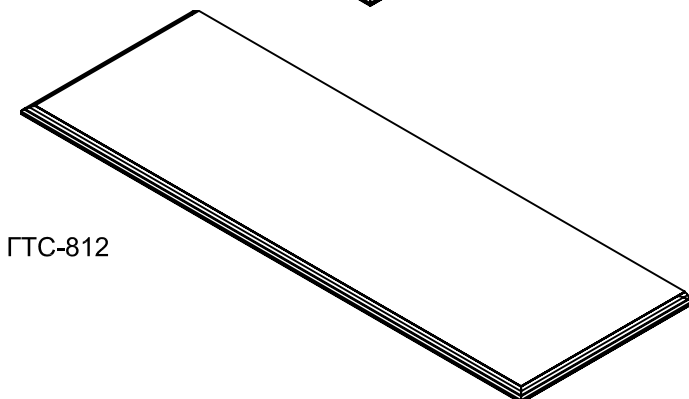
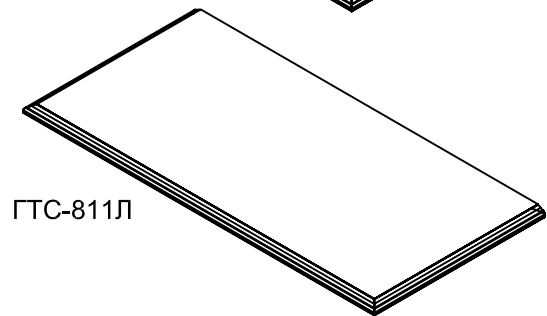
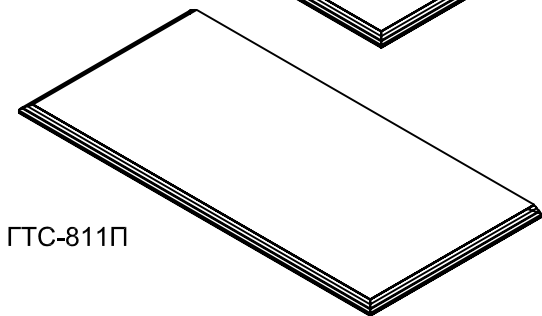
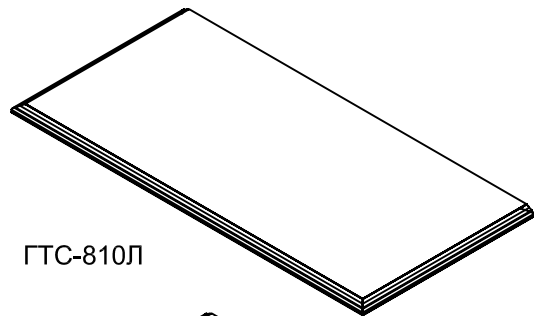
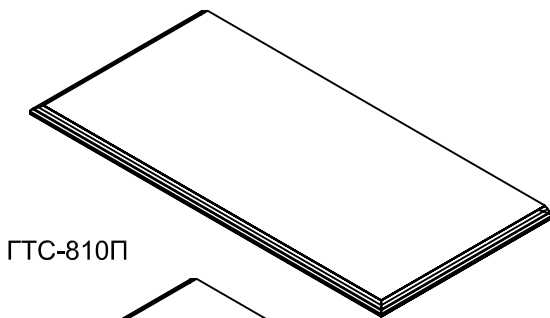
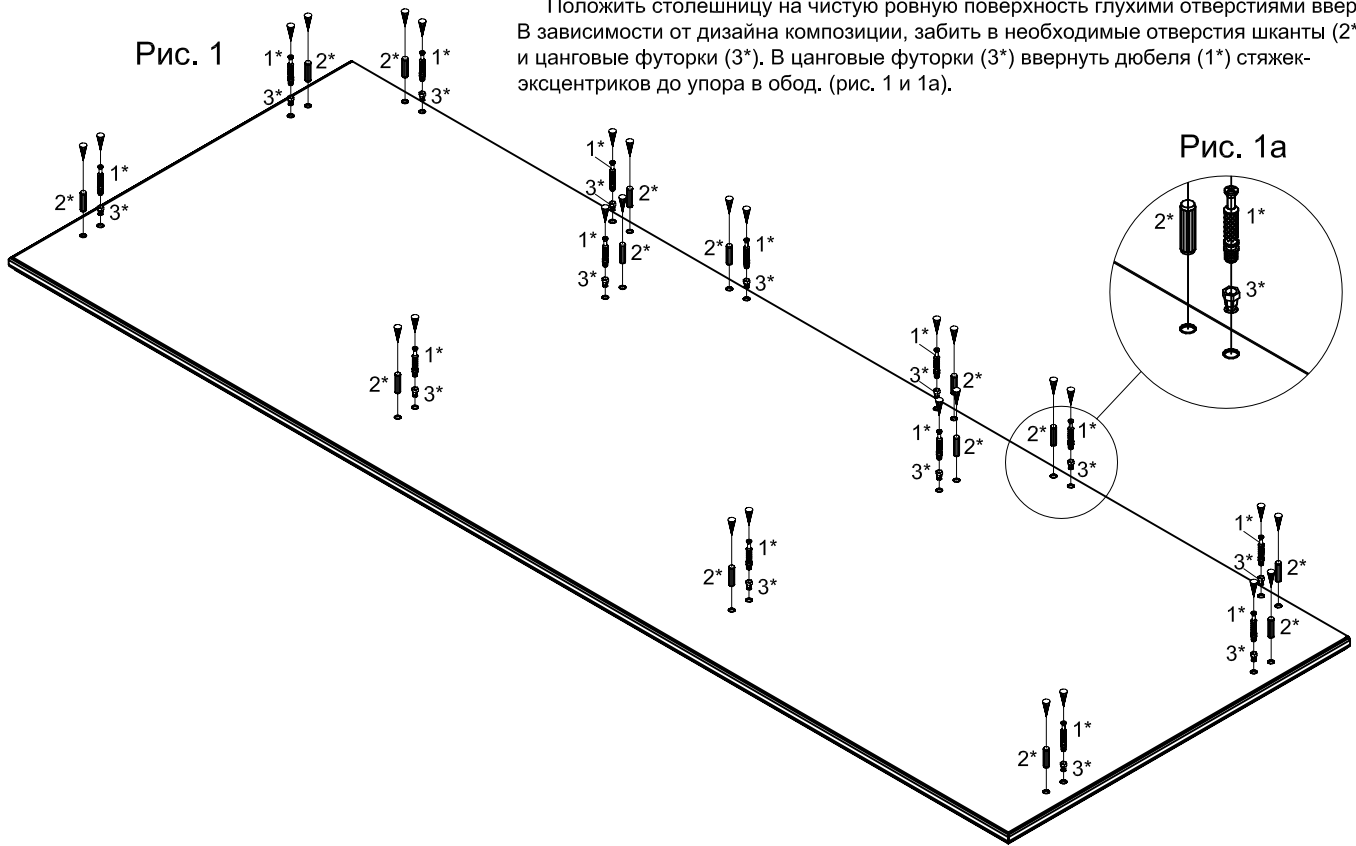


Модель "Версаль"
Столешница ГТС-810П, ГТС-810Л, ГТС-811П, ГТС-811Л, ГТС-812

Сборка столешницы показана на примере столешницы ГТС-812. Сборка остальных столешниц производится аналогичным образом. Определить согласно дизайн-проекту, на какой корпус (группу корпусов) будет устанавливаться столешница.

Положить столешницу на чистую ровную поверхность глухими отверстиями вверх. В зависимости от дизайна композиции, забить в необходимые отверстия шканты (2*) и цанговые футорки (3*). В цанговые футорки (3*) вернуть дюбеля (1*) стяжек-эксцентров до упора в обод. (рис. 1 и 1а).



* Фурнитура входит в комплект поставки корпусов.

